



Комплект приспособлений ТМП-К-6321

Паспорт ТКЛШ 2.998.004-01 ПС

1 Назначение изделия

1.1 Комплект приспособлений ТМП-К-6321 предназначен для определения коррозионного воздействия на медную пластинку размером 40×10×2 мм в соответствии с ГОСТ 6321 с использованием с термостата ТМП.

1.2 Рабочие условия эксплуатации — согласно УХЛ 4.2 ГОСТ 15150.

1.3 Условия транспортирования — согласно условиям хранения 4 ГОСТ 15150.

2 Состав изделия

2.1 Внешний вид комплекта показан на рисунке 1. Комплект приспособлений ТМП-К-6321 соответствует перечню, указанному в таблице 1.

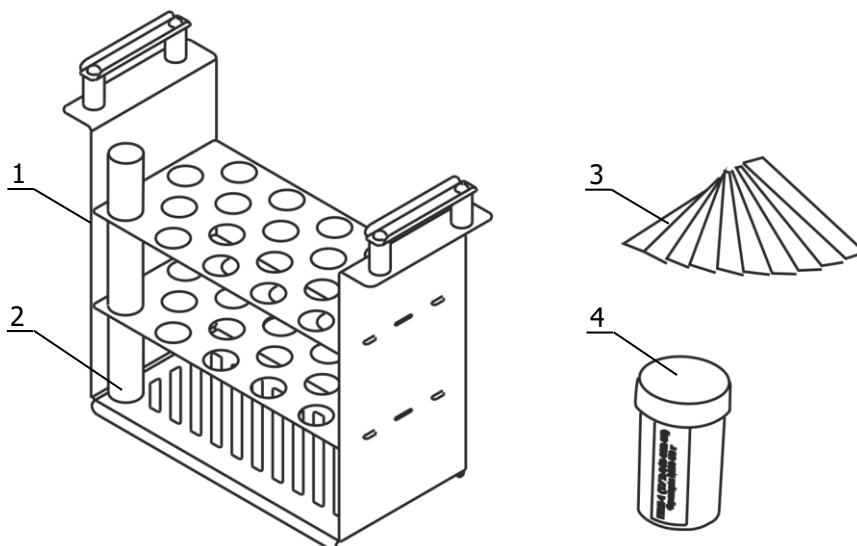


Рисунок 1 — Внешний вид изделия

Таблица 1

Наименование	Обозначение документа	Количество
1 Штатив для пробирок ТМП-ШП-6321	ТКЛШ 6.156.000-02	1
2 Пробирка П-2-16-150 ТС	покупное изделие	10
3 Пластинка медная ТМП-ПМ-6321*	ТКЛШ 8.610.048-01	10
4 Порошок шлифовальный ТМП-ПШ-М10, зернистостью 10-7 мкм	покупное изделие	50 г
* — прилагается паспорт на изделие		

3 Сведения о приемке

Комплект приспособлений ТМП-К-6321 прошел приемо-сдаточные испытания на соответствие ГОСТ 6321 и допущен к применению.

Дата выпуска _____

М.п.


ОКК _____


4 Гарантийные обязательства

Гарантийный срок эксплуатации — 24 месяца с момента ввода в эксплуатацию, но не более 25 месяцев с момента отгрузки потребителю.

ООО «Термэкс»

 634507, г. Томск, п. Предтеченск, ул. Мелиоративная, д. 10А, стр. 1.

 (3822) 49-21-52, 49-26-31, 49-28-91, 49-01-50, 49-01-45.

 (3822) 49-21-52.

 termex@termexlab.ru

 <http://termexlab.ru/>